

## 遺言のこと

法的に有効な遺言証書を残しておけば、ご自分の希望通りに財産を継承してもらえます。ただし、書き方などには細かなルールがあります。法的に有効な遺言証書を残すためには、公証人(公証役場)・司法書士・弁護士などの専門家に相談されることをお勧めいたします。もしも、遺言証書が無ければ、通常の法定相続の処理が行われることになります。

### 1. 遺言証書の有無

有ります。

公正証書遺言

公証役場名： \_\_\_\_\_ TEL： \_\_\_\_\_ - \_\_\_\_\_ - \_\_\_\_\_

自筆証書遺言

秘密証書遺言

その他の証明書： \_\_\_\_\_

有りません。

### 2. 遺言証書の保管場所

ご遺族が遺言証書を探せるように、具体的に詳細に記入してください。

---

---

---

### 3. 遺言証書の作成： \_\_\_\_\_ 年 \_\_\_\_\_ 月 \_\_\_\_\_ 日

記入者名(自署)： \_\_\_\_\_

提供:葬儀ベストネット

記入日： \_\_\_\_\_ 年 \_\_\_\_\_ 月 \_\_\_\_\_ 日

<http://sougi.bestnet.ne.jp/>

## 感謝のメッセージ

気持ちを伝えたい相手の方のお名前とメッセージを記入してください。

妻・夫へ

子供・孫・兄弟・姉妹へ

友人・知人へ

## 看病・介護と死について

人生の最終章でご家族にどのように対応して欲しいかを記入してください。

1. 要介護になった場合

自宅で介護して欲しい。                      専門の施設で介護をして欲しい。  
特に希望はありません。家族に任せます。

2. 認知症(痴呆)になったらして欲しいこと・して欲しくないこと

---

---

3. 寝たきりや認知症(痴呆)になった場合、資産管理をお願いしたい人

名前: \_\_\_\_\_ TEL: \_\_\_\_\_ - \_\_\_\_\_ - \_\_\_\_\_

住所: \_\_\_\_\_

4. 延命治療について

延命治療をして欲しい。                      延命治療はやめて欲しい。  
快復の可能性があれば続けて欲しい。

5. 癌などの難病や不治の病と診断された場合

病名を告知して欲しい。                      告知しないで欲しい。

6. 尊厳死について

尊厳死を希望します。                      尊厳死は希望しません。  
特に希望はありません。家族に任せます。

日本での尊厳死は、まだ法律では認められていませんが、社会的な考えは変わりつつあります。ご自身の希望として記入してください。

7. 私の最期は

自宅で過ごしたい。  
病院やホスピスなど専門の施設で過ごしたい。  
特に希望はありません。家族に任せます。

8. 臓器移植について

臓器移植に同意します。                      臓器移植はしたくありません。  
家族に任せます。

臓器移植をご希望の場合は、厚生労働省・(社)日本臓器移植ネットワーク発行の  
<臓器提供意思表示カード>を携行されることをお勧めいたします。  
(社)日本臓器移植ネットワーク TEL: 03-3502-2071

記入者名(自署): \_\_\_\_\_

提供:葬儀ベストネット

記入日: \_\_\_\_\_ 年 \_\_\_\_\_ 月 \_\_\_\_\_ 日

<http://sougi.bestnet.ne.jp/>

### 病院・日常生活

健康保険証の保管場所： \_\_\_\_\_

診察券の保管場所： \_\_\_\_\_

#### 通院している病院

病院名	受診科目	担当医名	TEL	治療内容

#### 使用している薬 飲み薬・貼り薬・目薬など

病院名	薬名	摂取方法	摂取量・時間	注意点

#### クリーニング

店名： _____	TEL： _____ - _____
預かり控えの保管場所： _____	

#### 日常生活でお世話になっているお店 介護用品レンタル・酒屋さんなど

業者・店名	取扱商品	支払方法	TEL	メモ

記入者名(自署): \_\_\_\_\_

提供:葬儀ベストネット

記入日: \_\_\_\_\_ 年 \_\_\_\_\_ 月 \_\_\_\_\_ 日

<http://sougi.bestnet.ne.jp/>

## 人生・自分史

名前：	旧姓：	生年月日：	年	月	日
血液型：	型	出生地：			
居住地：					

年	月	履歴(学歴・職歴)
		幼稚園 卒
		小学校 卒
		中学校 卒
		高等学校 卒
		専門学校・短大・大学 卒
		大学院・留学

備考：

次ページへ

記入者名(自署): \_\_\_\_\_  
提供:葬儀ベストネット

記入日: \_\_\_\_\_年 月 日  
<http://sougi.bestnet.ne.jp/>

結婚： 年 月 日	結婚式会場：	
家族名前	続柄	生年月日
		年 月 日
		年 月 日
		年 月 日
		年 月 日
		年 月 日
		年 月 日
		年 月 日

一番嬉しかったこと：


一番心に残っていること：


一番悲しかったこと：


## 趣味・好み・こだわり

趣味：
好きなことば：
好みの色：
好きな花：
好きな季節：
好きな音楽・曲：
印象に残った本：
感動した映画：
一番おいしかった食べ物・好物：
行きつけの店：
思い出の場所：
尊敬する人：
その他：

## 思い出アルバム

タイトル

撮影日時

年 月 日

撮影場所

コメント

---

---

---

タイトル

撮影日時

年 月 日

撮影場所

コメント

---

---

---



# 思い出アルバム <我が家>

住 所

\_\_\_\_\_

在住期間

\_\_\_\_\_年 月 ~ \_\_\_\_\_年 月

撮影日時

\_\_\_\_\_年 月 日

コメント

\_\_\_\_\_

\_\_\_\_\_

\_\_\_\_\_

\_\_\_\_\_

---

---

---

撮影日時

\_\_\_\_\_年 月 日

\_\_\_\_\_

\_\_\_\_\_

\_\_\_\_\_

\_\_\_\_\_

\_\_\_\_\_

\_\_\_\_\_

\_\_\_\_\_

---

---

---

部屋の間取りを書き残す事も思い出につながります。

記入者名(自署): \_\_\_\_\_

提供:葬儀ベストネット

記入日: \_\_\_\_\_年 月 日

<http://sougi.bestnet.ne.jp/>

# ペット

ペットの名前：	ペットの種類：
血統書の保管場所：	
通院している獣医：	TEL：           -           -
服用している薬：	
接種済みの予防接種：	
食べ物の種類：	
食事の回数：	回 / 日           1回の食事量：
散歩について：	
好きなもの：	
嫌いなもの：	
飼育上の注意：	

## ペットの取り扱いについて

飼い主を探して欲しい。

形見として飼って欲しい。

飼って欲しい人： \_\_\_\_\_ TEL： \_\_\_\_\_ - \_\_\_\_\_ - \_\_\_\_\_

家族に任せます。

その他の希望： \_\_\_\_\_

メモ：

---

---

記入者名(自署): \_\_\_\_\_  
提供:葬儀ベストネット

記入日: \_\_\_\_\_ 年 \_\_\_\_\_ 月 \_\_\_\_\_ 日  
<http://sougi.bestnet.ne.jp/>

## 葬儀の希望

自分の望む葬儀を執り行うために家族へ伝えたいことを記入してください。

1. 葬儀社・冠婚葬祭互助会の会員に

なっています。                      なっていません。

会社名: \_\_\_\_\_ TEL: \_\_\_\_\_ - \_\_\_\_\_ - \_\_\_\_\_

会員証の保管場所: \_\_\_\_\_

2. 葬儀の生前相談・予約などを

しています。                      していません。

会社名: \_\_\_\_\_ TEL: \_\_\_\_\_ - \_\_\_\_\_ - \_\_\_\_\_

担当者名: \_\_\_\_\_

3. 葬儀を依頼する会社を

決めています。                      決めていません。

会社名: \_\_\_\_\_ TEL: \_\_\_\_\_ - \_\_\_\_\_ - \_\_\_\_\_

4. 葬儀の規模は

密葬      家族葬      一般葬      社葬      葬儀は不要

5. 葬儀の形式(宗旨・宗派)

仏式      神式      キリスト教      無宗教      その他

宗派: \_\_\_\_\_

6. 宗教者は

決めています。                      決めていません。

名前: \_\_\_\_\_ TEL: \_\_\_\_\_ - \_\_\_\_\_ - \_\_\_\_\_

7. お通夜の場所

自宅      斎場      ホテル      その他: \_\_\_\_\_

8. 葬儀・告別式の場所

自宅      斎場      ホテル      その他: \_\_\_\_\_

9. 喪主を依頼したい人: \_\_\_\_\_

10. 葬儀委員長の希望: \_\_\_\_\_ TEL: \_\_\_\_\_ - \_\_\_\_\_ - \_\_\_\_\_

次ページへ

記入者名(自署): \_\_\_\_\_

提供:葬儀ベストネット

記入日: \_\_\_\_\_ 年 \_\_\_\_\_ 月 \_\_\_\_\_ 日

<http://sougi.bestnet.ne.jp/>

11. 葬儀費用は

私が残した預貯金で支払って欲しい。

家族に任せます。

12. 遺影

用意しているものを使ってください。 保管場所： \_\_\_\_\_

特に希望はありません。

13. 死装束

用意しているものを使ってください。 保管場所： \_\_\_\_\_

特に希望はありません。

14. 棺に入れて欲しいもの： \_\_\_\_\_

ご遺体の保護と環境への配慮のために、棺に入れる副葬品として使用できないものがあります。  
金属製品・ガラス製品・プラスチック・ビニールなどの石油製品類などは、副葬品に適しません。

15. 供花・供物・お香典

お受けします。

お受けしますが \_\_\_\_\_ に寄付してください。

辞退してください。

家族に任せます。

16. 弔辞

依頼してください。

必要ありません。

名前： \_\_\_\_\_ 間柄： \_\_\_\_\_ TEL： \_\_\_\_\_ - \_\_\_\_\_

名前： \_\_\_\_\_ 間柄： \_\_\_\_\_ TEL： \_\_\_\_\_ - \_\_\_\_\_

名前： \_\_\_\_\_ 間柄： \_\_\_\_\_ TEL： \_\_\_\_\_ - \_\_\_\_\_

17. 戒名

すでにあります。

戒名： \_\_\_\_\_

お願いしてください。

必要ありません。

18. その他葬儀に関する希望 (流して欲しい音楽・曲、祭壇に飾って欲しい花や物など)

\_\_\_\_\_  
\_\_\_\_\_  
\_\_\_\_\_  
\_\_\_\_\_

記入者名(自署): \_\_\_\_\_

提供:葬儀ベストネット

記入日: \_\_\_\_\_ 年 \_\_\_\_\_ 月 \_\_\_\_\_ 日

<http://sougi.bestnet.ne.jp/>

## 埋 葬

埋葬・お墓に関する事で、家族に伝えたいことを記入してください。

### 1. 埋葬する場所

先祖代々の墓へ納骨して欲しい。 場所： \_\_\_\_\_

新しい墓を建立し、納骨して欲しい。 2～5へ

永代供養にして欲しい。 希望の場所： \_\_\_\_\_

散骨して欲しい。 希望の場所： \_\_\_\_\_

樹木葬にして欲しい。 希望の場所： \_\_\_\_\_

特に希望はありません。

散骨には、ボートやヘリコプター・小型飛行機で海洋に散骨する  
海洋葬や樹木を植えてそこに散骨する樹木葬などがあります。

### 2. 新しいお墓を建立する場所は

希望の場所に建立して欲しい。 希望の場所： \_\_\_\_\_

家族に任せます。

### 3. 墓石・お墓のデザインは

伝統的なお墓にして欲しい。 特に希望はありません。

オリジナルデザインのお墓にして欲しい。 希望のデザイン： \_\_\_\_\_

### 4. 墓碑銘は

家名だけで良い。 特に希望はありません。

メッセージを入れて欲しい。 希望の墓碑銘： \_\_\_\_\_

### 5. 新しいお墓の費用は

私が残した預貯金で支払って欲しい。 家族に任せます。

### 6. 副葬品は

選んであるものを入れて欲しい。 品物： \_\_\_\_\_

家族で選んで入れて欲しい。

不要です。

### 7. その他の希望

\_\_\_\_\_  
\_\_\_\_\_

記入者名(自署): \_\_\_\_\_

提供:葬儀ベストネット

記入日: \_\_\_\_\_ 年 月 日

<http://sougi.bestnet.ne.jp/>

## 供 養

供養に関することで、家族に伝えたいことを記入してください。

### 1. お仏壇などについて

家の仏壇に祭って欲しい。

新しく仏壇を購入して、祭って欲しい。

購入するお仏壇の希望(価格・購入のお店など): \_\_\_\_\_

\_\_\_\_\_

お仏壇は不要です。

### 2. 追悼儀礼は

宗教の慣習にのっとり、決められたとおりに行って欲しい。

自分の判断で行って欲しい。

一切行わなくても良い。

特に希望はありません。

### 3. 法要は

1年目までは弔問をしていただいた方すべてにお知らせして欲しい。

3年目までは弔問をしていただいた方すべてにお知らせして欲しい。

その後、何回忌まで法要を希望しますか？また、どのように行って欲しいですか？

\_\_\_\_\_

\_\_\_\_\_

家族と親族だけに知らせたい。

不要です。

特に希望はありません。

### 4. その他の希望

\_\_\_\_\_

\_\_\_\_\_

\_\_\_\_\_

記入者名(自署): \_\_\_\_\_

提供:葬儀ベストネット

記入日: \_\_\_\_\_ 年 \_\_\_\_\_ 月 \_\_\_\_\_ 日

<http://sougi.bestnet.ne.jp/>

## 家 紋

名 称：

紋 様：

説 明：

### 家族・親族リスト

名 前 / ふりがな	続 柄	住 所	葬儀の連絡
		〒 -	する・しない 葬儀後に知らせる
TEL :		E-mail :	
携帯 TEL :		メモ :	

名 前 / ふりがな	続 柄	住 所	葬儀の連絡
		〒 -	する・しない 葬儀後に知らせる
TEL :		E-mail :	
携帯 TEL :		メモ :	

名 前 / ふりがな	続 柄	住 所	葬儀の連絡
		〒 -	する・しない 葬儀後に知らせる
TEL :		E-mail :	
携帯 TEL :		メモ :	

名 前 / ふりがな	続 柄	住 所	葬儀の連絡
		〒 -	する・しない 葬儀後に知らせる
TEL :		E-mail :	
携帯 TEL :		メモ :	

名 前 / ふりがな	続 柄	住 所	葬儀の連絡
		〒 -	する・しない 葬儀後に知らせる
TEL :		E-mail :	
携帯 TEL :		メモ :	

その他メモ : \_\_\_\_\_

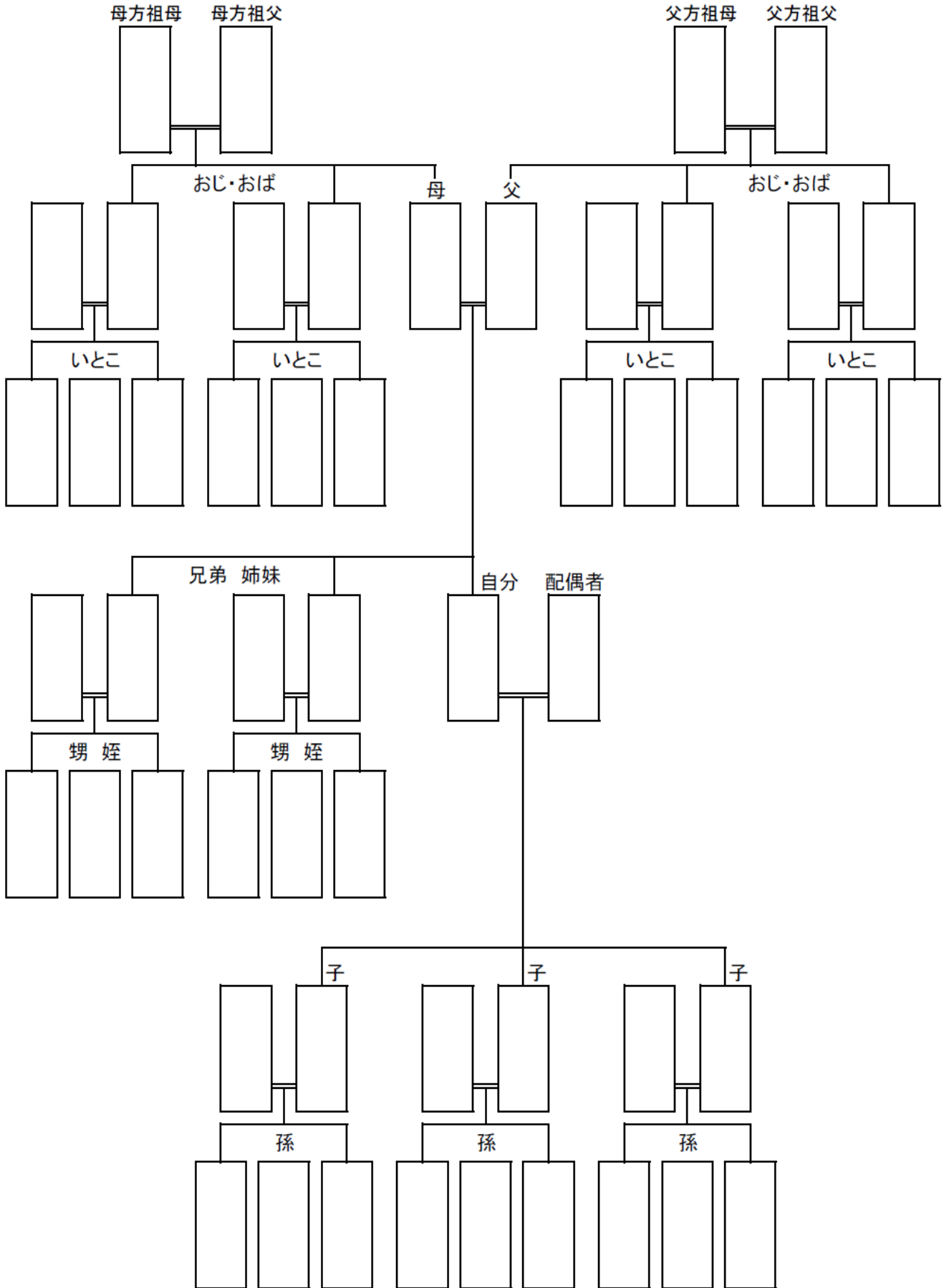
\_\_\_\_\_

記入者名(自署): \_\_\_\_\_  
提供:葬儀ベストネット

記入日: \_\_\_\_\_ 年 月 日  
<http://sougi.bestnet.ne.jp/>



# 家系図



記入者名(自署): \_\_\_\_\_  
提供:葬儀ベストネット

記入日: \_\_\_\_\_年 月 日  
<http://sougi.bestnet.ne.jp/>

### 友人・知人リスト

名 前 / ふりがな	間 柄	住 所	葬儀の連絡
		〒 -	する・しない 葬儀後に知らせる
TEL :		E-mail :	
携帯 TEL :		メモ :	
名 前 / ふりがな	間 柄	住 所	葬儀の連絡
		〒 -	する・しない 葬儀後に知らせる
TEL :		E-mail :	
携帯 TEL :		メモ :	
名 前 / ふりがな	間 柄	住 所	葬儀の連絡
		〒 -	する・しない 葬儀後に知らせる
TEL :		E-mail :	
携帯 TEL :		メモ :	
名 前 / ふりがな	間 柄	住 所	葬儀の連絡
		〒 -	する・しない 葬儀後に知らせる
TEL :		E-mail :	
携帯 TEL :		メモ :	
名 前 / ふりがな	間 柄	住 所	葬儀の連絡
		〒 -	する・しない 葬儀後に知らせる
TEL :		E-mail :	
携帯 TEL :		メモ :	

その他メモ : \_\_\_\_\_

### 関係会社・団体リスト

名 称	住 所	葬儀の連絡
	〒 -	する・しない 葬儀後に知らせる
TEL :	E-mail :	
メモ :		

名 称	住 所	葬儀の連絡
	〒 -	する・しない 葬儀後に知らせる
TEL :	E-mail :	
メモ :		

名 称	住 所	葬儀の連絡
	〒 -	する・しない 葬儀後に知らせる
TEL :	E-mail :	
メモ :		

名 称	住 所	葬儀の連絡
	〒 -	する・しない 葬儀後に知らせる
TEL :	E-mail :	
メモ :		

名 称	住 所	葬儀の連絡
	〒 -	する・しない 葬儀後に知らせる
TEL :	E-mail :	
メモ :		

その他メモ : \_\_\_\_\_

\_\_\_\_\_

### ご近所リスト

町会長・自治会長 名前/ふりがな	住所 (場所)	葬儀の連絡
	〒 -	する・しない 葬儀後に知らせる
TEL :	メモ :	
町会費 :                    円 (月額・年額)	寄付について :	

名前/ふりがな	住所 (場所)	葬儀の連絡
	〒 -	する・しない 葬儀後に知らせる
TEL :	メモ :	

名前/ふりがな	住所 (場所)	葬儀の連絡
	〒 -	する・しない 葬儀後に知らせる
TEL :	メモ :	

名前/ふりがな	住所 (場所)	葬儀の連絡
	〒 -	する・しない 葬儀後に知らせる
TEL :	メモ :	

名前/ふりがな	住所 (場所)	葬儀の連絡
	〒 -	する・しない 葬儀後に知らせる
TEL :	メモ :	

名前/ふりがな	住所 (場所)	葬儀の連絡
	〒 -	する・しない 葬儀後に知らせる
TEL :	メモ :	

その他メモ : \_\_\_\_\_  
 \_\_\_\_\_

# 記念日リスト

ご家族や知人の記念日や命日などを記入してください。

名 前/ふりがな	間 柄	年 月 日	何 の 日
		年 月 日	
TEL :		E-mail :	
携帯 TEL :		メモ :	
名 前/ふりがな	間 柄	年 月 日	何 の 日
		年 月 日	
TEL :		E-mail :	
携帯 TEL :		メモ :	
名 前/ふりがな	間 柄	年 月 日	何 の 日
		年 月 日	
TEL :		E-mail :	
携帯 TEL :		メモ :	
名 前/ふりがな	間 柄	年 月 日	何 の 日
		年 月 日	
TEL :		E-mail :	
携帯 TEL :		メモ :	
名 前/ふりがな	間 柄	年 月 日	何 の 日
		年 月 日	
TEL :		E-mail :	
携帯 TEL :		メモ :	

その他メモ : \_\_\_\_\_

\_\_\_\_\_

\_\_\_\_\_

記入者名(自署): \_\_\_\_\_  
 提供:葬儀ベストネット

記入日: \_\_\_\_\_ 年 月 日  
<http://sougi.bestnet.ne.jp/>

## 預貯金

もしも他人名義の預貯金などがある場合は、ご自身の名義に変更してトラブルを防止しましょう。

預貯金・ファンド	1	2	3
金融機関名			
支店名			
TEL			
口座種類	普通・当座・定期	普通・当座・定期	普通・当座・定期
口座名義			
口座番号			
預入金額・残高			
満期年月日	年 月 日	年 月 日	年 月 日
通帳保管場所			
届出印鑑			
キャッシュカード	有・無	有・無	有・無
	4	5	6
金融機関名			
支店名			
TEL			
口座種類	普通・当座・定期	普通・当座・定期	普通・当座・定期
口座名義			
口座番号			
預入金額・残高			
満期年月日	年 月 日	年 月 日	年 月 日
通帳保管場所			
届出印鑑			
キャッシュカード	有・無	有・無	有・無

### 貸し金庫

金融機関名：	支店名：	TEL：
保管物：		
入室カード・鍵保管場所：		

記入者名(自署): \_\_\_\_\_  
 提供: 葬儀ベストネット

記入日: \_\_\_\_\_ 年 月 日  
<http://sougi.bestnet.ne.jp/>

## 銀行口座 自動引落し

金融機関口座の自動引落し(口座自動振替など)の状況を記入するページです。  
死亡すると、その本人の口座からの自動引落しができなくなります。注意しましょう。

項目(会社名)	金融機関・支店	口座番号	引落日	備考
電気料金			毎月 日	
ガス料金			毎月 日	
水道料金			毎月 日	
電話料金			毎月 日	
携帯電話料金			毎月 日	
携帯電話料金			毎月 日	
インターネット回線			毎月 日	
NHK受信料			2ヶ月：偶数月 26日 6ヶ月： 月 26日, 月 26日 1年： 月 26日	
保険料			毎月 日	
保険料			毎月 日	
クレジットカード支払			毎月 日	
クレジットカード支払			毎月 日	

記入者名(自署): \_\_\_\_\_  
提供:葬儀ベストネット

記入日: \_\_\_\_\_ 年 月 日  
<http://sougi.bestnet.ne.jp/>

# 不動産

不動産について不明な点があれば、その物件を管轄する法務局で調べましょう。  
また、物件の登記・変更などの手続きは、司法書士が専門家です。

司法書士 名前： \_\_\_\_\_ TEL： \_\_\_\_\_ - \_\_\_\_\_

権利証保管場所： \_\_\_\_\_

土 地	物 件 1	物 件 2	物 件 3
所在地 (地番)			
地 目			
面 積			
所有者 1 (持分)			
所有者 2 (持分)			
使用状況			
抵当権設定	有・無	有・無	有・無
遺言書への被相続人の記載	有・無	有・無	有・無
メ モ			

建 物	物 件 1	物 件 2	物 件 3
所在地 (住居表示)			
床面積			
建物構造			
所有者 1 (持分)			
所有者 2 (持分)			
使用状況			
抵当権設定	有・無	有・無	有・無
遺言書への被相続人の記載	有・無	有・無	有・無
メ モ			

記入者名 (自署): \_\_\_\_\_

提供: 葬儀ベストネット

記入日: \_\_\_\_\_ 年 \_\_\_\_\_ 月 \_\_\_\_\_ 日

<http://sougi.bestnet.ne.jp/>



# 住 居

鍵の保管場所： \_\_\_\_\_

権利証・賃貸契約書の保管場所： \_\_\_\_\_

共同住宅の場合、郵便受けの開錠方法： \_\_\_\_\_

## 賃貸の場合

貸主名：	TEL： - -
家賃： 円/月	支払方法：
敷金：	敷き引き：

## 所有マンションの場合

管理会社名：	TEL： - -
管理費： 円/月	支払方法：

光熱費関係 契約者番号は、請求書などに記載されています。

	契約者番号	TEL	支払方法	自動引落の口座	支払日
電 気			支払・引落		日
ガ ス			支払・引落		日
水 道			支払・引落		日

通信費関係 契約者番号は、請求書などに記載されています。

	契約者番号	TEL	支払方法	自動引落の口座	支払日
電 話			支払・引落		日
会社名					
携帯電話			支払・引落		日
会社名					
N H K			支払・引落		日
ケーブルテレビ			支払・引落		日
会社名					
インターネット			支払・引落		日
会社名					

記入者名(自署): \_\_\_\_\_

提供:葬儀ベストネット

記入日: \_\_\_\_\_年 月 日

<http://sougi.bestnet.ne.jp/>

# ローン

不動産などに担保を設定して借り入れた後、返済を完了しているものについては、  
トラブル防止のために速やかに担保設定を解除しておきましょう。

	1	2	3
借り入れ先			
TEL			
ローン用途			
借り入れ金額			
利率			
借り入れ年月日	年 月 日	年 月 日	年 月 日
返済完了年月日	年 月 日	年 月 日	年 月 日
返済口座銀行名			
返済口座支店名			
返済口座種類	普通・当座	普通・当座	普通・当座
返済口座番号			
毎月の返済日	日	日	日
毎月の返済金額			
担保	有・無	有・無	有・無
担保物件			
保証人	有・無	有・無	有・無
保証人の名前			
借り入れ残高			
借り入れ書類 保管場所			
メモ			

記入者名(自署): \_\_\_\_\_  
提供:葬儀ベストネット

記入日: \_\_\_\_\_年 月 日  
<http://sougi.bestnet.ne.jp/>

# 株 式

株・債権	1	2	3
銘 柄			
株 式 数			
取得単価			
取得年月日	年 月 日	年 月 日	年 月 日
名 義			
預入証券会社名			
支 店 名			
T E L			
預かり証保管場所			
届出印鑑			
遺言書への 被相続人の記載	有・無	有・無	有・無

	4	5	6
銘 柄			
株 式 数			
取得単価			
取得年月日	年 月 日	年 月 日	年 月 日
名 義			
預入証券会社名			
支 店 名			
T E L			
預かり証保管場所			
届出印鑑			
遺言書への 被相続人の記載	有・無	有・無	有・無

メ モ :

記入者名(自署): \_\_\_\_\_  
提供:葬儀ベストネット

記入日: \_\_\_\_\_年 月 日  
<http://sougi.bestnet.ne.jp/>

# 税金

個人確定申告

しています。

していません。

顧問税理士・公認会計士

います。 名前： \_\_\_\_\_ TEL： \_\_\_\_\_ - \_\_\_\_\_ - \_\_\_\_\_

いません。

税金に関する資料の保管場所： \_\_\_\_\_

	1	2	3
税金の種類			
納税額			
納付期限			
納付方法	一括・分割	一括・分割	一括・分割
	口座引落・個別納付	口座引落・個別納付	口座引落・個別納付
引落銀行口座			
メモ			
	4	5	6
税金の種類			
納税額			
納付期限			
納付方法	一括・分割	一括・分割	一括・分割
	口座引落・個別納付	口座引落・個別納付	口座引落・個別納付
引落銀行口座			
メモ			

相続税の申告を税理士・公認会計士に依頼して行う場合、故人の確定申告を担当していた先生であれば、資産・税金について熟知しているので、スムーズに処理してもらえます。

記入者名(自署): \_\_\_\_\_

提供:葬儀ベストネット

記入日: \_\_\_\_\_ 年 \_\_\_\_\_ 月 \_\_\_\_\_ 日

<http://sougi.bestnet.ne.jp/>

## クレジットカード

日頃、使用していないクレジットカードがあれば、事故防止のために解約しておくことをお勧めします。

	1	2	3
発行会社名			
カード名			
TEL			
カード番号			
有効期限	年 月 日	年 月 日	年 月 日
決済日	日	日	日
決済銀行口座			
家族カード	有・無	有・無	有・無
ETCカード	有・無	有・無	有・無
名前			
カード保管場所			
届出印鑑			
メモ			

	4	5	6
発行会社名			
カード名			
TEL			
カード番号			
有効期限	年 月 日	年 月 日	年 月 日
決済日	日	日	日
決済銀行口座			
家族カード	有・無	有・無	有・無
ETCカード	有・無	有・無	有・無
名前			
カード保管場所			
届出印鑑			
メモ			

記入者名(自署): \_\_\_\_\_

提供:葬儀ベストネット

記入日: \_\_\_\_\_ 年 月 日

<http://sougi.bestnet.ne.jp/>

# 年金・健康保険・生命保険

健康保険証カード保管場所： \_\_\_\_\_

年金手帳保管場所： \_\_\_\_\_

国民年金基礎番号： \_\_\_\_\_ 厚生年金基礎番号： \_\_\_\_\_

公的年金受取口座： \_\_\_\_\_

生命保険は、被保険者の死亡後一定期間内にその保険金請求を申請しないと請求権を失ってしまいます。永年にわたり掛けた保険金を無駄にしないように注意しましょう。

生命保険	1	2	3
保険会社名			
担当者名			
TEL			
生命保険種類			
証券保管場所			
満期年月日	年 月 日	年 月 日	年 月 日
契約者名			
被保険者名			
受取人			
保険金額			
保険料支払方法			
支払満了期日	年 月 日	年 月 日	年 月 日
届出印鑑			

メモ： \_\_\_\_\_  
\_\_\_\_\_  
\_\_\_\_\_  
\_\_\_\_\_

記入者名(自署): \_\_\_\_\_

記入日: \_\_\_\_\_年 月 日

## 損害・傷害保険

クレジットカードに付帯している契約なども忘れずに記入してください。

損害保険 (火災保険・地震保険・自動車保険など)

損害保険	1	2	3
保険会社名			
担当者名			
TEL			
保険名称			
証券保管場所			
満期年月日	年 月 日	年 月 日	年 月 日
契約者名			
被保険者名			
受取人			
保険金額			
保険料支払方法			
届出印鑑			

傷害保険	1	2	3
保険会社名			
担当者名			
TEL			
保険種類			
証券保管場所			
満期年月日	年 月 日	年 月 日	年 月 日
契約者名			
被保険者名			
受取人			
保険金額			
保険料支払方法			
届出印鑑			

記入者名(自署): \_\_\_\_\_  
提供:葬儀ベストネット

記入日: \_\_\_\_\_ 年 月 日  
<http://sougi.bestnet.ne.jp/>

## 会員退会・会員権手続き

会・施設名称			
連絡先名称			
会員番号			
住 所	〒 -		
TEL / E-mail	TEL :		E-mail :
保証金	有・無	保証金金額	
保証金還付	有・無	還付内容	
会 費	有・無	会費金額	
会費支払方法			
会員証書類保管場所			
メ モ			

会・施設名称			
連絡先名称			
会員番号			
住 所	〒 -		
TEL / E-mail	TEL :		E-mail :
保証金	有・無	保証金金額	
保証金還付	有・無	還付内容	
会 費	有・無	会費金額	
会費支払方法			
会員証書類保管場所			
メ モ			

その他メモ：

---



---



---

記入者名(自署): \_\_\_\_\_  
 提供: 葬儀ベストネット

記入日: \_\_\_\_\_年 月 日  
<http://sougi.bestnet.ne.jp/>



# 車

ナンバープレート：	車種：	年式：
ガレージ・保管場所：	鍵保管場所：	
自動車税納付書(控)の保管場所：		
自動車税納付書は、次回の車検に必要です。 次回車検： 年 月		
自動車任意保険証券保管場所：		
任意保険会社名：	支店名：	
担当者名：	TEL：	

## E T C カード

利用：有・無	カード会社名：
保管場所：	

## 車の修理工場

会社名：	担当者名：
住所：	TEL：

## 賃貸ガレージの場合

契約書の保管場所：	
ガレージ貸主名：	TEL：
ガレージ賃料： 円/月額	支払方法：

## 車の取り扱いについて

廃車にして欲しい。 売却して欲しい。

形見として乗って欲しい。

乗って欲しい人： \_\_\_\_\_ TEL： \_\_\_\_\_ - \_\_\_\_\_

家族に任せます。

メモ：

記入者名(自署): \_\_\_\_\_  
提供:葬儀ベストネット

記入日: \_\_\_\_\_ 年 月 日  
<http://sougi.bestnet.ne.jp/>

## 携帯電話

携帯電話	1	2
契約会社名		
携帯電話番号	- -	- -
携帯メールアドレス	@	@
パスワード		

### 1. 携帯電話の中のデータについて

その処理をしてもらいたい人: \_\_\_\_\_

連絡先: \_\_\_\_\_

データは全て消去

データは全て残す

一部消去

消去してほしいデータ: \_\_\_\_\_

消去してほしくないデータ: \_\_\_\_\_

### 2. 携帯電話の取り扱いについて

処分してほしい

本体を形見として使ってほしい: \_\_\_\_\_

連絡先: \_\_\_\_\_

家族に任せたい

メモ:

---

---

---

---

---

---

---

---

記入者名(自署): \_\_\_\_\_

提供:葬儀ベストネット

記入日: \_\_\_\_\_年 \_\_\_\_月 \_\_\_\_日

<http://sougi.bestnet.ne.jp/>

### パソコン・タブレット

メーカー名	
本体名	
保管場所	
購入年月日	年 月 日
保証書の保管場所	
マニュアルの保管場所	

使用ソフト名	I D	password

メールアドレス	password
@	
@	
@	
@	
@	
@	
@	
@	

次ページへ

1. パソコン・タブレットの中のデータについて

その処理をしてもらいたい人： \_\_\_\_\_

連絡先： \_\_\_\_\_

データは全て消去

データは全て残す

一部消去

消去してほしいデータ： \_\_\_\_\_

消去してほしくないデータ： \_\_\_\_\_

2. パソコン・タブレットの取り扱いについて

処分してほしい

本体を形見として使ってほしい： \_\_\_\_\_

連絡先： \_\_\_\_\_

家族に任せたい

メモ：

---

---

---

---

---

---

---

---

---

---

記入者名(自署)： \_\_\_\_\_

提供：葬儀ベストネット

記入日： \_\_\_\_\_ 年 \_\_\_\_\_ 月 \_\_\_\_\_ 日

<http://sougi.bestnet.ne.jp/>

## インターネット回線・プロバイダー

### 通信回線契約

会社名	
契約プラン名	
契約者番号	
電話連絡先	
支払方法	

### プロバイダー契約

会社名	
契約プラン名	
契約者番号	
電話連絡先	
支払方法	

メモ：

---

---

---

---

---

---

---

---

---

---

---

---

---

---

---

---

---

---

---

---

---

---

---

---

記入者名(自署): \_\_\_\_\_  
提供:葬儀ベストネット

記入日: \_\_\_\_\_年 \_\_\_\_月 \_\_\_\_日  
<http://sougi.bestnet.ne.jp/>

## ブログ・ソーシャルネットワーク

利用サービス名	
ユーザー ID	
password	
ログイン用メールアドレス	@
有料サービス                      無料サービス	
有料サービスの場合の支払方法	
利用サービス名	
ユーザー ID	
password	
ログイン用メールアドレス	@
有料サービス                      無料サービス	
有料サービスの場合の支払方法	

### データについて

その処理をしてもらいたい人: \_\_\_\_\_

連絡先: \_\_\_\_\_

データは全て消去

データは全て残す

一部消去

消去してほしいデータ: \_\_\_\_\_

消去してほしくないデータ: \_\_\_\_\_

家族に任せたい

メモ:

---



---



---



---



---

記入者名(自署): \_\_\_\_\_

提供:葬儀ベストネット

記入日: \_\_\_\_\_年 \_\_\_\_月 \_\_\_\_日

<http://sougi.bestnet.ne.jp/>

## 形見分け・寄付

形見分け	1	2	3
品物			
収納場所			
贈りたい人の名前			
住所			
TEL			
E-mail			
メッセージ			
メモ			

寄付	1	2	3
寄付者名	名乗る・匿名	名乗る・匿名	名乗る・匿名
品物・金額			
収納場所			
団体・組織名			
住所			
TEL			
E-mail			
メッセージ			
メモ			

寄付をご希望の場合は、ご自身で下記の団体などにお問い合わせください。

ユニセフ募金 0120-88-1052      あしなが育英会 03-3221-0888

日本骨髄バンク 0120-445-445      日本盲導犬協会 03-5452-1266

記入者名(自署): \_\_\_\_\_

提供:葬儀ベストネット

記入日: \_\_\_\_\_年 月 日

<http://sougi.bestnet.ne.jp/>